

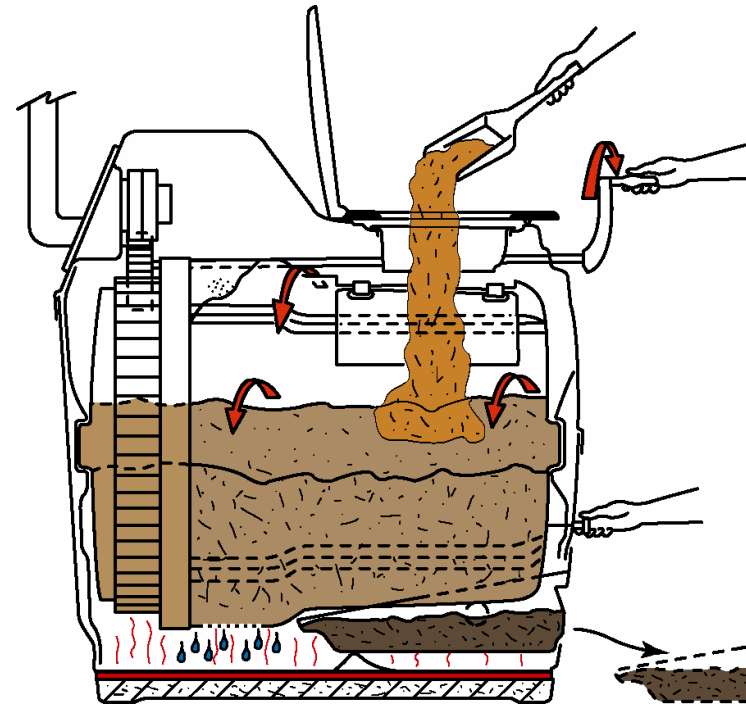
SUN-MAR

Sun-Mar historiaa

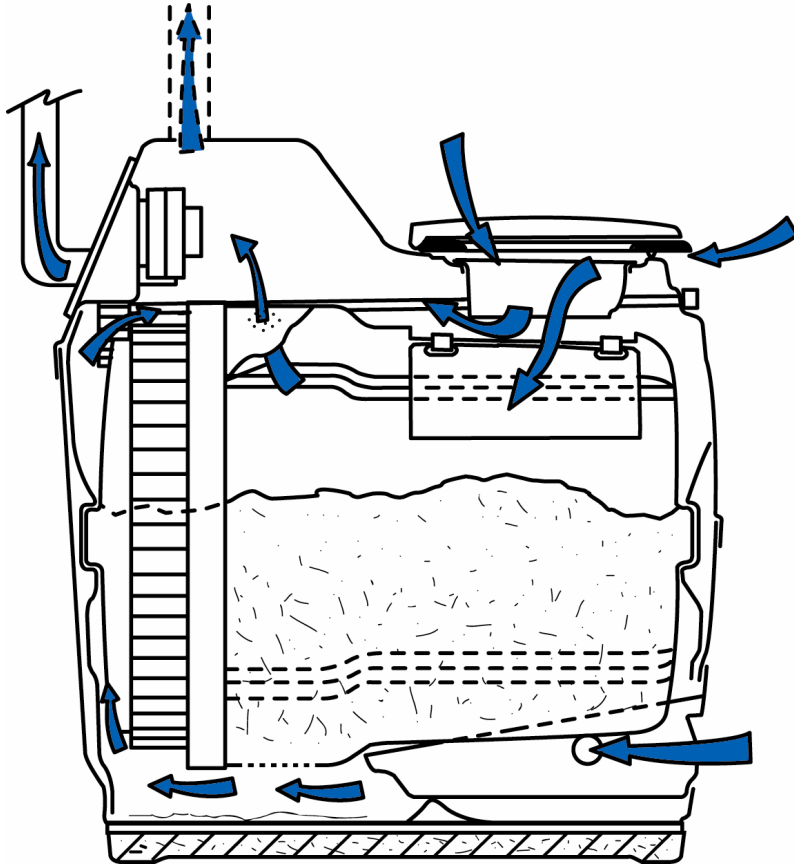
- Sun-Mar-käymälöitä on valmistettu vuodesta 1971
- Menestystuotteen suunnitteli ruotsalaissyntyinen Hardy Sundberg, joka edelleen työskentelee Sun-Marissa
- Excel-käymälä oli ensimmäinen itsekompostoiva kuivakäymälä, joka läpäisi NSF:n (National Sanitation Foundation) 6 kk kestävätkä testit
- Tänä päivänä Excel on maailmalla eniten myyty itsekompostoiva kuivakäymälä

Sun-Mar toimintaperiaate

- Käymälän sisällä on patentoitu biorumpu, joka muuttaa jätteen nopeasti ja tehokkaasti kompostiksi
- Suotoneste haihtuu sähkömalleissa lämpövastuksen avulla, ja sähköttömissä versioissa tehokkaan ilmanvaihdon avulla
- Maatunutta kompostia tiputetaan alhaalla olevaan laatikkoon, jossa se saa vielä muhia 3-4 viikkoa
- Tämän jälkeen komposti on valmis esim. kukkapenkkiin (vihannesmaahan tulevan mullan täytyy kompostoitua 1 vuoden)



Ilmanvaihto on tehokasta



- Sun-Mar on suunniteltu siten, että sen käyttö ja toiminta on hajutonta
- Ilma virtaa ilmanottoaukoista tuuletusputkea pitkin ulos
- Sähkömalleissa (Excel, Compact) on lisäksi tuuletin
- Sähköttömään (Excel NE) on saatavissa lisälaitteena tuuletin

Sun-Marin käyttö

- kuivakäymälään on lisättävä yksi kupillinen turvesekoitusta vuorokaudessa käyttäjää kohden
- rumpua pyöräytetään 4-6 kierrosta joka toinen tai kolmas päivä
- viikonloppukäytössä riittää pyöräyttäminen kotiin lähettäessä
- pyöräytyksellä myös ylimääräinen neste pääsee välittömästi haihdutukseen (sähkötoimisissa versioissa)
- valmis komposti putoaa ulosvedettävään laatikkoon

Sun-Marin käyttö

- Sun-Mar-tuotteet kestävät myös pakkasta
- Ympäröivän lämpötilan tulee olla +13-15 °C jotta kompostoitumisreaktiot pysyvät käynnissä
- Tuotteen puhdistamiseen käytetään luonnollisia, biologisia aineita kuten etikkaa tai ruokasoodaa
- Ympäri vuotisessa käytössä kompostimassa ei saa jäätyä

Sun-Mar-tuotteet

eivät vaadi lattian alapuolista tilaa!

Excel

- kapasiteetti: 3–5 henkilön jatkuva käyttö tai 6–8 henkilön vapaa-ajan käyttö
- mitat (korkeus x syvyys x leveys): 86 cm x 84 cm x 57 cm
- minimisyvyys kompostilaatikon ulosvetämistä varten 117 cm
- paino 27 kg



Sun-Mar-tuotteet

eivät vaadi lattian alapuolista tilaa!

Excel NE

- kapasiteetti: 3–4 henkilön jatkuva käyttö tai 5–7 henkilön vapaa-ajan käyttö
- mitat (korkeus x syvyys x leveys): 80 cm x 83 cm x 57 cm
- minimisyvyys kompostilaatikon ulosvetämistä varten 117 cm
- paino 23 kg



Sun-Mar-tuotteet

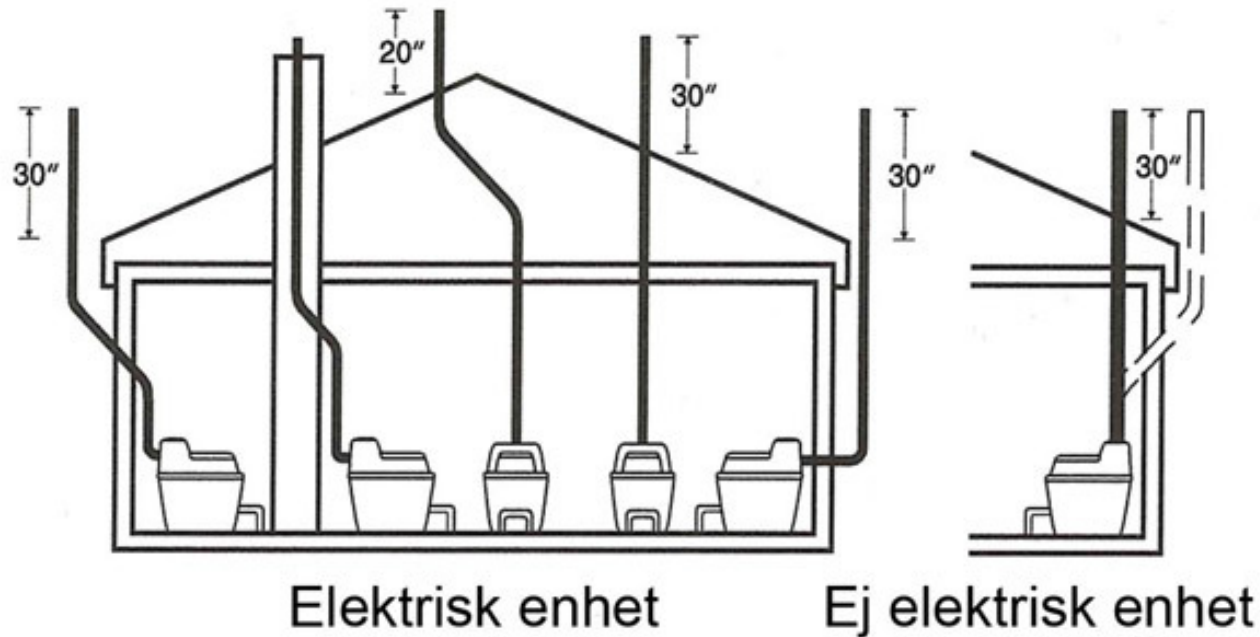
eivät vaadi lattian alapuolista tilaa!

Compact

- kapasiteetti: 1–2 henkilön jatkuva käyttö tai 3-4 henkilön vapaa-ajan käyttö
- mitat (korkeus x syvyys x leveys): 73 cm x 84 cm x 55 cm
- minimisyvyys kompostilaatikon ulosvetämistä varten 117 cm
- paino 23 kg



Sun-Marin asennuksesta -ilmastointiputki-



Vasemmalla sähköisten mallien asennusperiaate, oikealla sähköttömän mallin asennusperiaate. Mitat ovat tuumissa.

Sun-Marin asennuksesta

-ylivuotoletku-

-jokaisessa mallissa on ns. ylivuotoletkun liitännät takana alhaalla

-ylivuotoletku = varmuusletku, esim. jos alueella paljon sähkökatkoksia tai kapasiteetti ylittyy vieraiden takia usein

-sähköttömässä mallissa kytketään aina

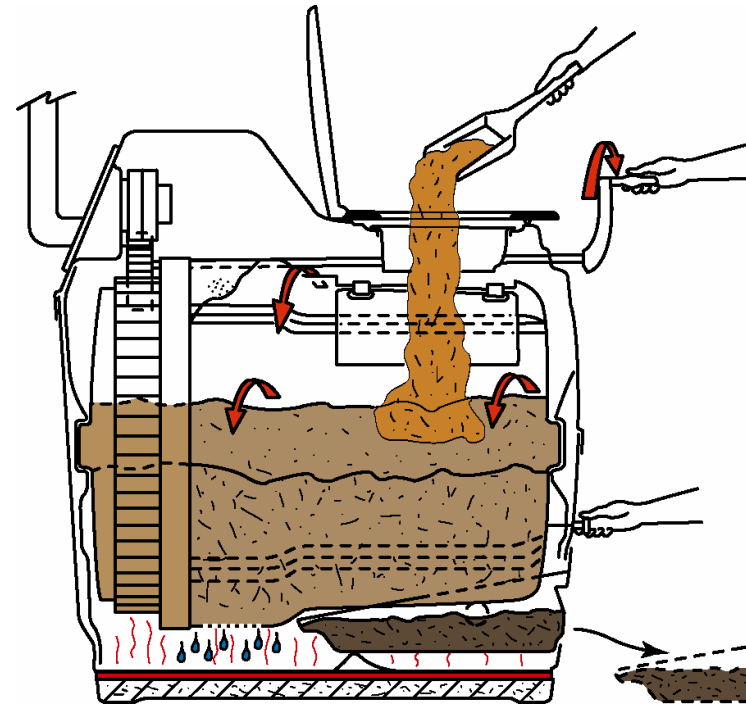
-valmistaja suosittelee ylivuotoletkun asennusta myös mökkikäytössä

Sun-Marin asennuksesta -käyttö ja huolto-

- kuiviketta laitetaan kauhallinen/käyttäjä/vrk
- mieluiten ohuempaa vessapaperia, ”luxusvessapaperi”
maatuu hitaasti
- rummusta tyhjennetään osa alhaalla olevaan laatikkoon, kun
rumpu on noin puolillaan
- rumpuun jätetään ”ymppi”
- haihdutuskammioista haravoidaan kuivikkeen jäämät
haihdutuskammioista jatkuvassa käytössä joka toinen
kuukausi, mökkikäytössä kerran vuodessa
- tarkkaillaan kosteuspitoisuutta ja kompostin toimintaa

Sun-Mar toimintaperiaate

- Käymälän sisällä on patentoitu biorumpu, joka muuttaa jätteen nopeasti ja tehokkaasti kompostiksi
- Suotoneste haihtuu sähkömalleissa lämpövastuksen avulla, ja sähköttömissä versioissa tehokkaan ilmanvaihdon avulla
- Maatunutta kompostia tiputetaan alhaalla olevaan laatikkoon, jossa se saa vielä muhia 3-4 viikkoa
- Tämän jälkeen komposti on valmis esim. kukkapenkkiin (vihannesmaahan tulevan mullan täytyy kompostoitua 1 vuoden)



Käyttökokemuksia

- pääasiassa kesämökeillä, mutta myös omakotitaloilla
- suosituin malli Excel
- laitteeseen ollaan yleisesti ottaen hyvin tyytyväisiä ja sitä pidetään helppokäyttöisenä

Mahdollisia ongelmia:

- kärpästen esiintyminen
- ilmastointiputken jäätyminen eristyksestä huolimatta kovassa pakkasessa
- kahvan hajoaminen
- lämpövastuksen hajoaminen (2 tapausta)